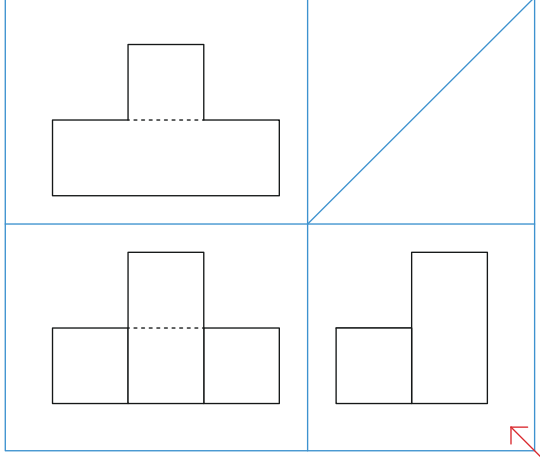


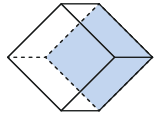
Notenschlüssel QV 2022

erreichte Punktzahl x 5 +1

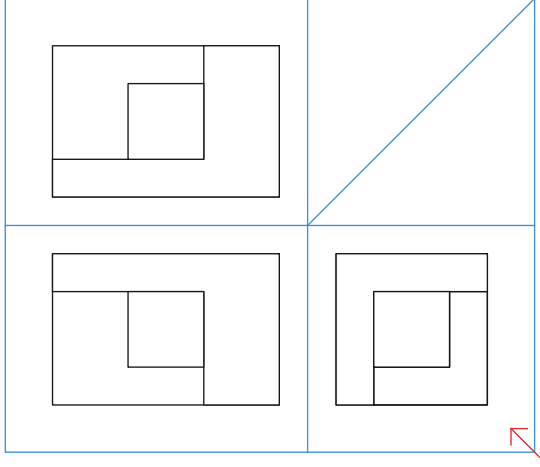
maximale Punktzahl 30 x 0.90



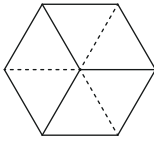
A3 Militärperspektive



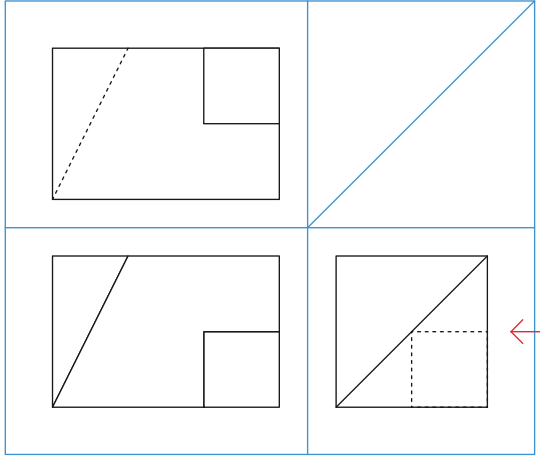
Schema am Würfel



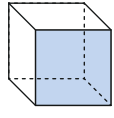
A2 Isometrie



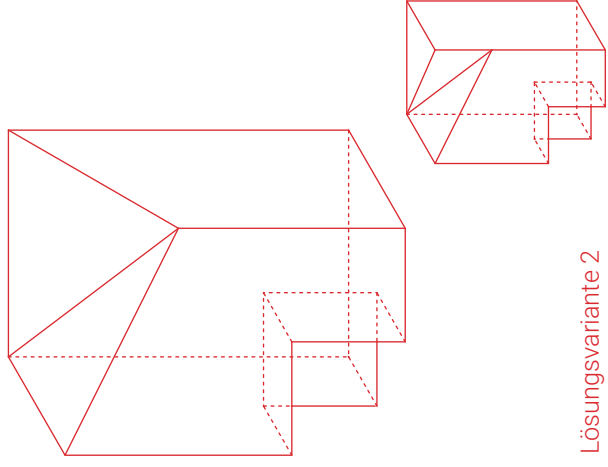
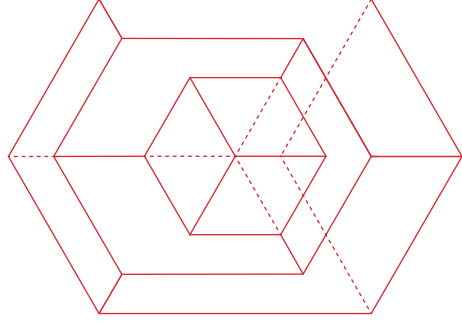
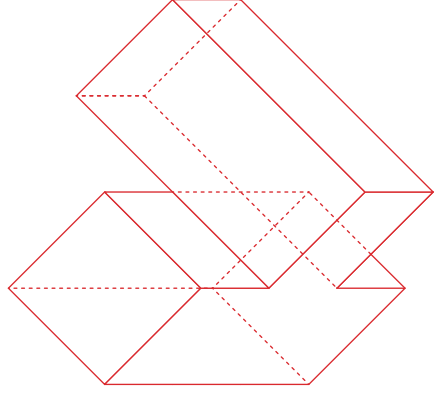
Schema am Würfel



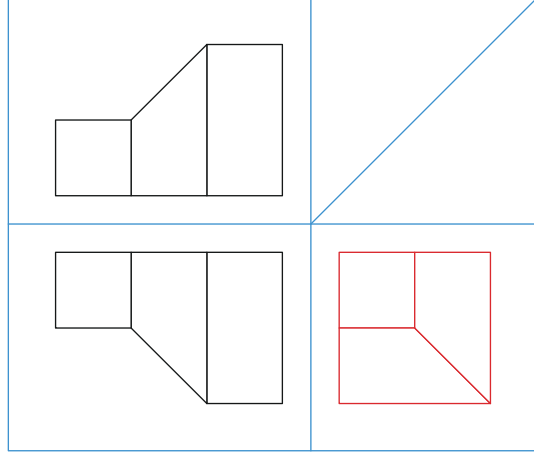
A1 Kavalierverspektive



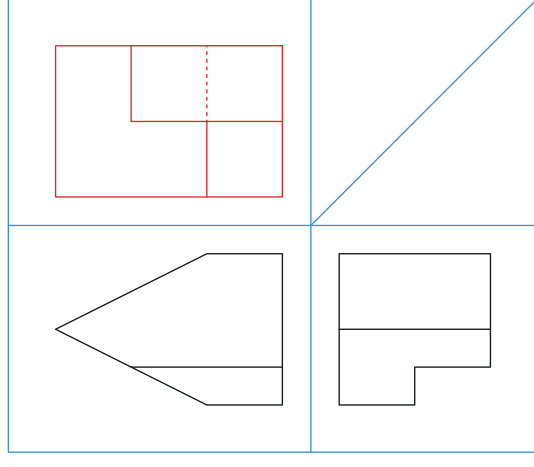
Schema am Würfel



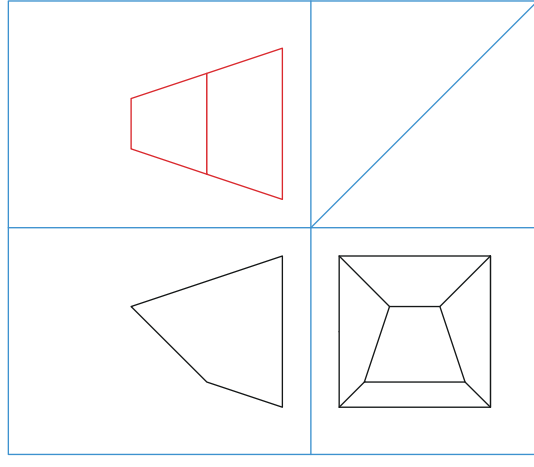
Lösungsvariante 2



B3



B2



B1

A Konstruktion Parallelprojektion

Anhand der vorgegebenen Dreitafelprojektionen konstruieren Sie je eine Parallelprojektion.
- Darstellungsart vorgegeben
- Betrachtungsrichtung vorgegeben

Darstellung:

- Skizze freihändig oder mit Lineal parallel und proportional
- kein Massstab notwendig
- Bleistift oder Fineliner
- Ansichtslinien sind ausgezogen auszuführen.
- Unsichtbare Linien sind gestrichelt auszuführen.
- Hilfslinien müssen nicht ausradiert werden.
- Um die räumliche Wirkung der Skizzen zu verbessern, sind die Flächen mit Tonwerten zu versehen.
- (Bleistift, Farbstifte oder Markerstifte)
- Es sind keine Schattenkonstruktionen verlangt.

B Dreitafelprojektion

Konstruieren Sie den fehlenden Riss der Dreitafelprojektion.

- Darstellung:
- Bleistift
 - präzise konstruiert, saubere Linienführung
 - Ansichtslinien sind ausgezogen auszuführen.
 - Unsichtbare Linien sind gestrichelt auszuführen.
 - Hilfslinien müssen nicht ausradiert werden.

Richtzeit Auftrag A und B

- total 45 Minuten

Bewertungskriterien

A Parallelprojektion
- konstruktive Richtigkeit, Massstäblichkeit, Proportionen
- Strichführung
- Schraffur (Wirkung, Qualität)

3 x 2 Punkte
3 x 2 Punkte
3 x 2 Punkte

B Dreitafelprojektion

- konstruktive Richtigkeit
- Ausführungsqualität

3 x 2 Punkte
3 x 2 Punkte
30 Punkte

Total mögliche Punkte

Beurteilung

A Parallelprojektion
- konstruktive Richtigkeit, Proportionen
- Strichführung
- Schraffur (Wirkung, Qualität)

A1 A2 A3

B Dreitafelprojektion

- konstruktive Richtigkeit
- Ausführungsqualität
Total Punkte A1-3 & B1-3

B1 B2 B3

Note

Zeichnerin EFZ / Zeichner EFZ, Fachrichtung Architektur

ZFA QV 2022 / Kanton Bern

Prüfungsnummer / Name Kandidat*in