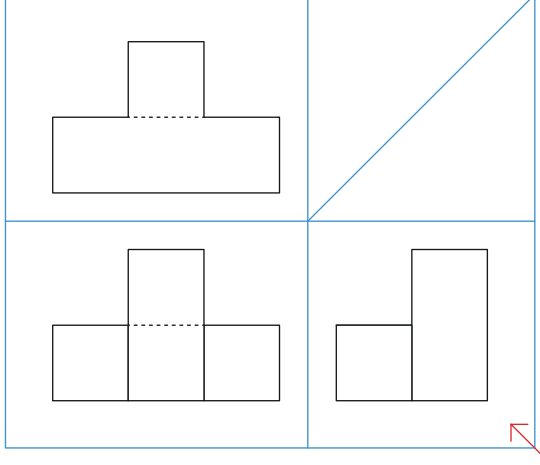
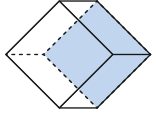


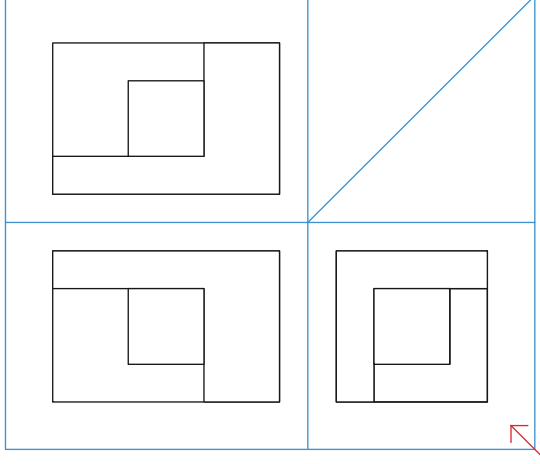
A



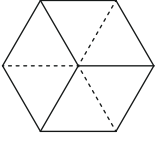
A3 Militärperspektive



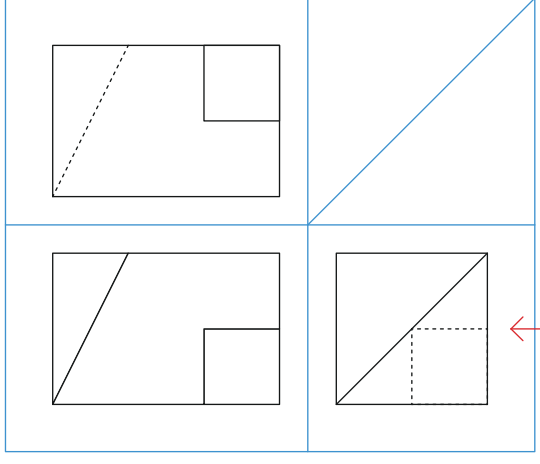
Schema am Würfel



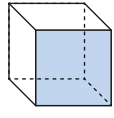
A2 Isometrie



Schema am Würfel



A1 Kavalierverspektive



Schema am Würfel

A Konstruktion Parallelprojektion

Anhand der vorgegebenen Dreitafelprojektionen konstruieren Sie je eine Parallelprojektion.
- Darstellungsart vorgegeben
- Betrachtungsrichtung vorgegeben

Darstellung:

- Skizze freihändig oder mit Lineal
- parallel und proportional
- kein Massstab notwendig
- Bleistift oder Fineliner
- Ansichtslinien sind ausgezogen auszuführen.
- Unsichtbare Linien sind gestrichelt auszuführen.
- Hilfslinien müssen nicht ausradiert werden.
- Um die räumliche Wirkung der Skizzen zu verbessern, sind die Flächen mit Tonwerten zu versehen.
- (Bleistift, Farbstifte oder Markerstifte)
- Es sind keine Schattenkonstruktionen verlangt.

B Dreitafelprojektion

Konstruieren Sie den fehlenden Riss der Dreitafelprojektion.

Darstellung:

- Bleistift
- präzise konstruiert, saubere Linienführung
- Ansichtslinien sind ausgezogen auszuführen.
- Unsichtbare Linien sind gestrichelt auszuführen.
- Hilfslinien müssen nicht ausradiert werden.

Richtzeit Auftrag A und B

- total 45 Minuten

Bewertungskriterien

A Parallelprojektion
- konstruktive Richtigkeit, Massstäblichkeit, Proportionen
- Strichführung
- Schraffur (Wirkung, Qualität)

3 x 2 Punkte
3 x 2 Punkte
3 x 2 Punkte

B Dreitafelprojektion

- konstruktive Richtigkeit
- Ausführungsqualität

3 x 2 Punkte
3 x 2 Punkte
30 Punkte

Total mögliche Punkte

Beurteilung

A Parallelprojektion **A1** **A2** **A3**

- konstruktive Richtigkeit, Massstäblichkeit, Proportionen

- Strichführung

- Schraffur (Wirkung, Qualität)

B Dreitafelprojektion

B1 **B2** **B3**

- konstruktive Richtigkeit

- Ausführungsqualität

Total Punkte A1-3 & B1-3

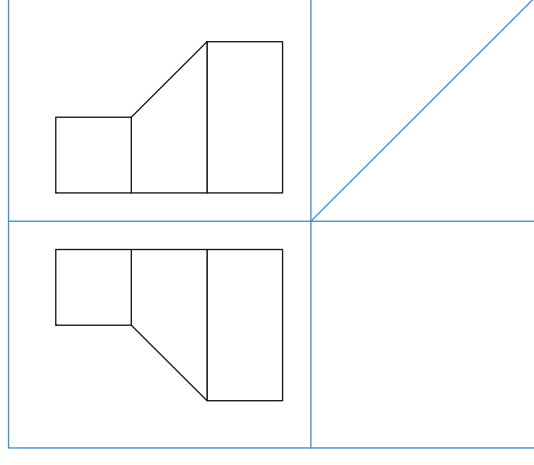
Note

Zeichnerin EFZ / Zeichner EFZ, Fachrichtung Architektur

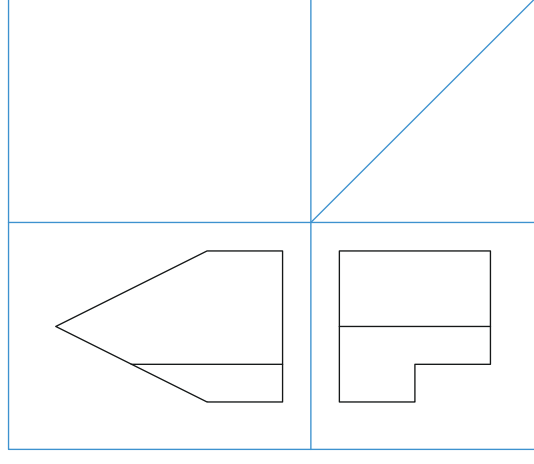
ZFA QV 2022 / Kanton Bern

Prüfungsnummer / Name Kandidat*in

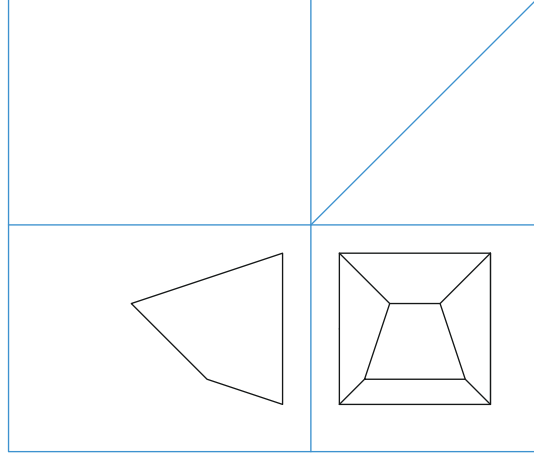
B



B3



B2



B1